



New items information

2024 vol.09-1



ハンドルロック SHL-01

従来品と比較し、強固な素材はそのままに日常での使い勝手を向上。お求め易い低価格を実現した愛車の盗難対策に最適なハンドル用の回り止めロックです。ハンドルロックシリーズの一貫したコンセプトである当社独自のロック装着構造により、ハンドルをがっちりロックさせて愛車を守ります。

優れた防犯性能& 脱着がスムーズ!

軽くてシンプル。使いやすい

トヨタ クラウンクロスオーバーに装着



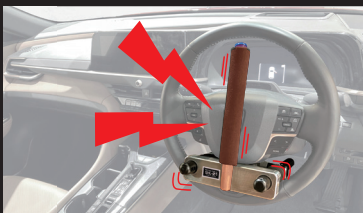
特長その1 キタコ独自の四輪専用設計!

ハンドルを挟み込んで回り止めるシンプルかつ有用な物理ロック

見た目が美しい
ヘアライン仕上げ

ハンドルと接触する部分は傷つき防止のスポンジを配置

独自のロック装着構造により、ハンドルをがっちりロックさせて、回させません。多数の盗難被害を防いだ実績があります。



ハンドルロックを無理に動かそうとすると、ホーンスイッチに触れるホーンシャフト



インパネに干渉させて、ハンドルの回転範囲を狭めるハンドルロックシャフト

特長その2 超々ジュラルミン材採用!

航空宇宙機器、船舶部品、軍事産業等に使用されている強度と軽量化を両立させた超々ジュラルミン鋼のロック本体。外部からの攻撃を寄せ付けません。

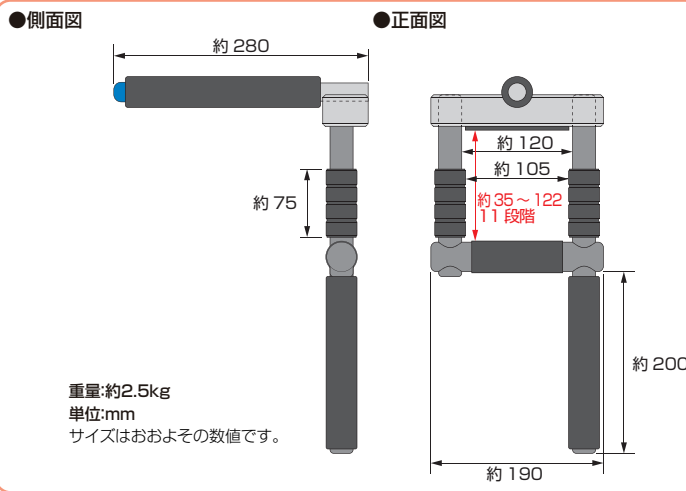
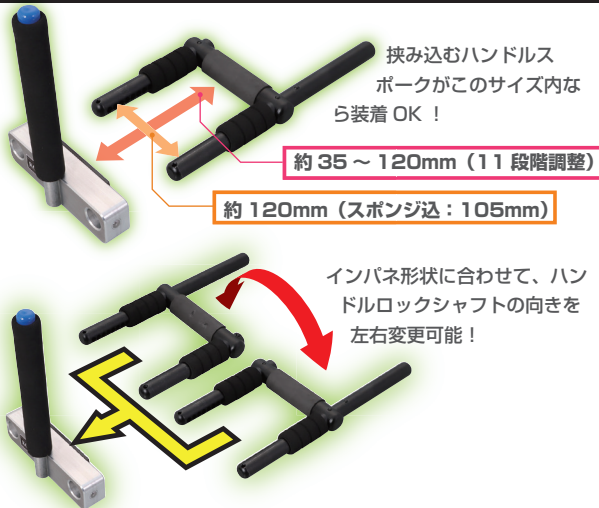
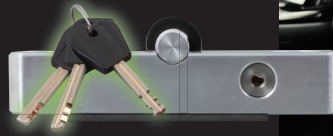
取り扱いやすい軽量な
2.5kg!



特長その3 ロータリーディスクシリンダー採用!

耐ピッキング性能に加え高い耐テロ(ドリル、のこぎり等)性能を有します。構造としては美術館、基地等の重要な施設に使用されている最も信頼性が高いキーシリンダー構造を採用。

鍵のパターン：
約1億6千万通り



表記価格は¥0,000 が税込価格(10%) ¥0,000 が本体価格です。商品は予告なく変更する場合があります。予めご了承下さい。

※掲載内容は2024年08月現在のものです。最新のデータに関してはキタコのHPをご覧ください。